



## Bedienungsanleitung / Operating Instructions / Manuel d'utilisation

- DE** ALFRA DIN-Schienen Schneidgerät PSG4
- GB** ALFRA DIN-Rail Cutting Unit PSG4
- FR** ALFRA Appareil à couper des „Rails DIN“ PSG4

Artikel Nr. 03004 / Prod.-No. 03004 / N° de produit 03004



## **Bestimmungsgemäße Verwendung**

Das DIN-Schienen Schneidgerät ist bestimmt zum Schneiden von Profilschienen.

## **Inbetriebnahme**

Dieses Gerät ist betriebsfertig und benötigt nahezu keine Wartung.

Bevor Sie das Gerät in Betrieb nehmen schrauben Sie es fest auf einen Tisch oder eine Werkbank.

Montieren Sie die Maßbandschiene (14) mit der Inbusschraube (22 + 23).

Die Maßbandschiene (14 + 12) dient zur Längenbestimmung der entsprechenden DIN-Schienen.

Schrauben Sie den Handhebel (17) in das vorgesehene Loch im Exzenter (8).

Zum Schneiden ziehen Sie den Handhebel (17) nach unten.

Falls sich die Scherplatte (27) durch Verschmutzung verklemmt, kann sie zum Reinigen demontiert werden.

Lösen Sie hierzu die Schrauben (20) in der Grundplatte (1) und nehmen Sie diese ab.

Es ist darauf zu achten, dass die Schrauben (20) gleichmäßig gelöst werden, da die Grundplatte (1) unter Federspannung (18) steht.



**Demontage und Montage sollten nur von einem qualifizierten Facharbeiter durchgeführt werden.**



**Die Montage erfolgt in umgekehrter Reihenfolge.**



**Alle Teile sind gründlich zu reinigen und einzufetten.**

## Specified conditions of use

The DIN-Rail Cutting machine is designed for cutting rails.

## Operation

The equipment is ready for use and does not nearly require any maintenance.

Before the equipment is used screw it down firmly on a workbench.

Fasten the length fence (14) with the hexagon screw (22 + 23).

The length fence (14 + 12) is used to determine the appropriate length of the DIN rails you want to cut.

Screw the lever (17) in the provided hole of the eccentric (8).

For cutting, pull down the lever (17).

In case the shear plate (27) jams because of soiling, it can be disassembled for cleaning.

For this, loosen the screws (20) on the base plate (1) and take it off.

Pay attention to loosen the screws (20) simultaneously as the base plate (1) is under spring pressure (18).



**Disassembly and reassembly must be done by qualified staff only.**



**Reassembly is made in reverse order.**



**All parts must be carefully cleaned and greased.**

## Utilisation conforme

L'appareil à couper des „rails DIN“ est conçu pour la découpe de rails.

## Mise en service

L'appareil est prêt à fonctionner et demande pratiquement aucun entretien.

Pour l'utiliser, il doit être fixé sur un plan de travail.

L'actionnement de l'appareil se fait par le levier.

La règle (14) doit être fixée sur l'appareil par les vis (22 + 23).

Vissez le levier (17) dans le trou prévu dans l'excentrique (8).

Pour découper tirer le levier (17) vers le bas.

Si la lame (27) coince à cause d'encrassement: on enlève le socle en desserrant les vis (20).

Il est important de desserrer les vis parallèlement car le socle est sous tension à ressorts.

On peut alors retirer les 2 ressorts (20) qui se trouvent dans la partie supérieure (1) ainsi que le plateau de coupe (27).



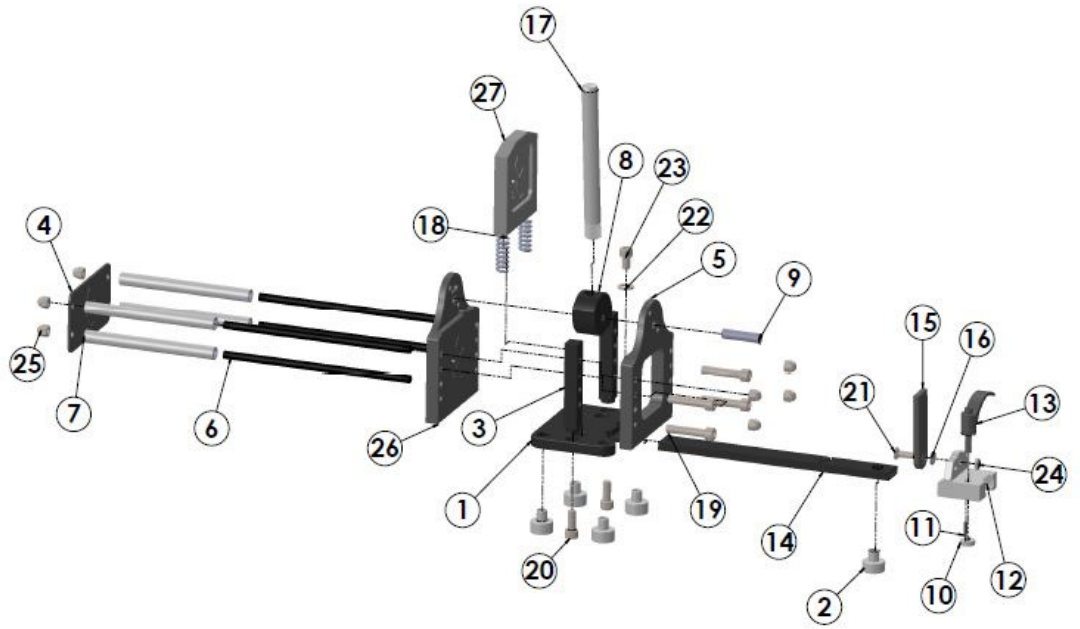
**Le démontage et montage doit être effectué uniquement par une personne qualifiée.**



**Le montage est fait dans l'ordre inverse du démontage.**



**Toutes les pièces sont bien à nettoyer et à graisser.**



### Stückliste / Parts List PSG 4

<b>Pos.</b>	<b>Menge/Quantity</b>	<b>Beschreibung</b>	<b>Description</b>
1	1	Grundplatte	Base plate
2	1	Lineal Fuß	Ruler Foot
3	2	Seitenteil	Side part
4	1	Führungsplatte	Leading plate
5	1	Rückplatte	Rear part
6	4	Gewindestange	Threaded bar
7	4	Blendrohr	Blind pipe
8	1	Exzenter	Eccentric
9	1	Exzenterwelle	Eccentric shaft
10	1	Klemmscheibe	Clamping plate
11	1	Zylinderstift	Cylindrical pin
12	1	Anschlagschieber	Bedstop slide
13	1	Klemmhebel	Clamp lever
14	1	Anschlagschiene mit Maßband	Tape measure
15	1	Anschlagklappe	Bedstop flap
16	1	Bremsscheibe	Friction plate
17	1	Handhebel	Lever
18	2	Druckfeder	Pressure spring
19	2	Zylinderschraube	Hexagon socket screw
20	4	Zylinderschraube	Hexagon socket screw
21	1	Senkkopfschraube	Countersunk head screw
22	1	Unterlegscheibe	Shim
23	1	Zylinderschraube	Hexagon socket screw
24	1	Mutter	Screw nut
25	4	Hutmutter	Cover nut
26	1	Frontplatte	Front plate
27	1	Scherplatte	Shear plate





---

BONAB, Aröds industriväg 76, 422 43 Hisings Backa  
Tel: 031-724 24 24, [www.bonab.se](http://www.bonab.se), [info@bonab.se](mailto:info@bonab.se)